



Controlmicro

UNBEGRENZTE
VIELFALT AUF
KLEINSTEM RAUM



YOUVI Basic Softwarepaket
inklusive



Offen für alle Windows- und
webbasierten Visualisierungen



Direkter KNX-Anschluss



Als Client- oder Stand-Alone
einsetzbar

Leistungsstarke Ausstattung

Das Controlmicro eignet sich durch sein schlankes Format ideal zur Raumsteuerung. Das 8 Zoll Touchpanel ist hochwertig ausgestattet und eröffnet, je nach eingesetzter Software, eine Vielzahl an Anwendungsoptionen. Wählen Sie zwischen verschiedenen Gerätevarianten. Der edle Aluminiumrahmen ist in schwarz oder silbern verfügbar, sodass Sie es an Ihr Interieur anpassen können. Das Panel ist zusätzlich mit LED-Ambient-Beleuchtung am Rahmen, CO2-Sensor, Näherungssensor und – je nach Variante – mit WLAN oder PoE ausgestattet. Zudem haben Sie die Möglichkeit, das Controlmicro als eigenständigen Raumcontroller zu betreiben, der weder auf einen externen Server noch auf einen IP-Router angewiesen ist. Eine KNX-Schnittstelle und das inkludierte YOUVI Basic Softwarepaket machen es möglich. Wenn Sie bereits eine Steuerzentrale oder einen externen KNX-Server besitzen, können Sie das Controlmicro als Client-Variante anbinden. Mit Windows 10 IoT Enterprise LTSC haben Sie eine ideale Grundlage, um die Visualisierung Ihrer Wahl auf dem Panel laufen zu lassen. Dabei profitieren Sie auch von durch Windows bereitgestellten Features, wie dem Nachtmodus oder Wischgesten. Das gesamte Bedienpanel ist mit hoch-

wertigen Materialien verarbeitet und enthält neueste Komponenten, wie ein 1200 x 1920 px Display mit kapazitivem Touchscreen, sowie Lautsprecher und Mikrofon. Das Panel ist von Haus aus leistungsstark und bindet Streams Ihrer Überwachungskameras oder Türstationen mit Kamera problemlos ein. Dank der lüfterlosen Kühlung arbeitet es dabei völlig geräuschlos. Seine gläserne Front und das aus Aluminium gefräste Gehäuse lassen das Touchpanel elegant wirken und sich zeitlos in jede Wohnumgebung anpassen.

Clevere Software

Die Hardware wird mit der speziell abgestimmten Software YOUVI Basic abgerundet. Mit der Software steuern Sie (RGBW)-Licht, Jalousien, Temperatur oder Schalter komfortabel und zentral – einfach über Ihr individualisierbares Dashboard auf dem Touchpanel. Dank der intuitiven Oberfläche sind alle Funktionen leicht zugänglich und Sie müssen kaum navigieren. Individualisieren Sie Ihre Haussteuerung außerdem mit Web-Widgets, die Sie beliebige Websites in die Nutzeroberfläche integrieren lassen. YOUVI Basic lässt sich bedarfsgerecht mit verschiedenen Add-Ons erweitern. Mit dem Logikmodul werden viele manuelle Handgriffe überflüssig. Hin-

terlegen Sie Morgen- und Abendroutinen und spielen Sie diese automatisch ab. Oder legen Sie Meldefunktionen, Anwesenheitssimulationen und individuelle Szenen an. Weitere Add-Ons erlauben Ihnen, zusätzliche Funktionen zu nutzen: Von der Videoüberwachung mit IP-Kameras bis hin zur Steuerung Ihres Smart Homes per App oder Sprachbefehl. Mit dem Musikplayer für Sonos oder trivium wird eine Multiroom-Steuerung realisiert, die das Controlmicro sogar zum Multimediagerät avanciert.

Offen für weitere Visualisierungen

Darüber hinaus ist es problemlos möglich, andere Visualisierungen zu verwenden, die als Webanwendung oder Windows Client auf dem Controlmicro laufen. Hier gibt es eine große Auswahl, wie zum Beispiel Edomi oder auch Visualisierungen des Gira HomeServers. So erweitern Sie die Funktionen des Panels bedarfsgerecht nach Ihren individuellen Wünschen.

Komfortable Montage

Das Controlmicro wird einfach über eine handelsübliche Schalterdose montiert und erspart so aufwändige Stemm- und Einbauarbeiten. Für einen besonders edlen Look ist es auch möglich, das Controlmicro flächenbündig zur Wand zu verbauen.



YOUVI

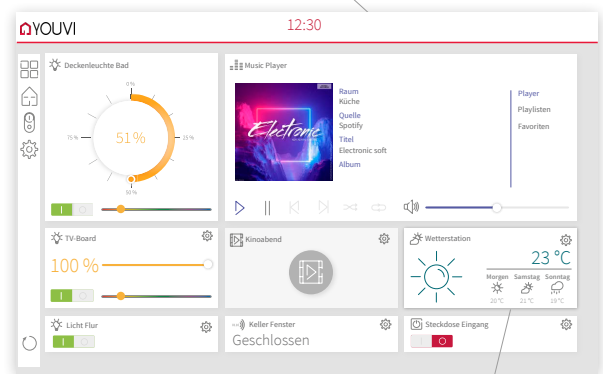
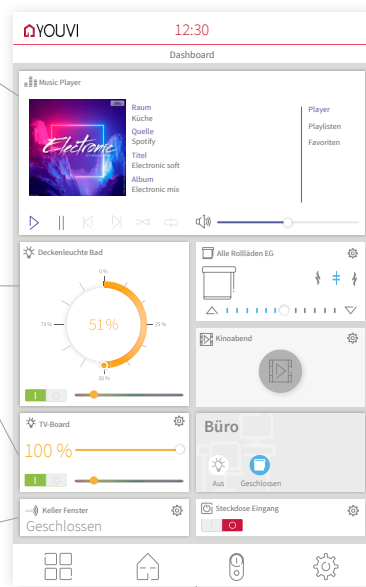
Eine Visualisierung, in der sich auch neue Nutzer schnell und intuitiv zurechtfinden. Die Oberfläche im smarten Design zeigt Ihnen alles, was Sie zur unkomplizierten Gebäudesteuerung brauchen.

Der als Widget integrierte Musikplayer ermöglicht es, die Musikwiedergabe in den einzelnen Räumen zu kontrollieren und im Blick zu haben.

Je nach Wunsch können Sie das Controlmicro und YOUVI im Hoch- oder Querformat verwenden.

Jede Kachel ist in zwei verschiedenen Größen einstellbar.

Verschiedenste Sensoren für z. B. Luftfeuchte, Helligkeit, Windgeschwindigkeit und binäre Sensoren für Fenster- und Türkontakte werden unterstützt.



Nutzen Sie die übersichtliche Navigationsleiste, die in Gewerke, Stockwerke und ein individuelles Dashboard aufgeteilt ist.

Gelangen Sie mit den Raumbuttons direkt zum gewünschten Raum und steuern Sie Lichtergruppen, Rollläden und mehr, ohne viel navigieren zu müssen.

Neben der Steuerung von Rollläden, Jalousien, (RGBW-) Dimmern, Lichtern, Schaltern und Heizungen lässt sich auch die Wetterstation leicht einbinden.



Automatisches Set-up via ETS-Importfunktion



iOS- oder Android App inklusive



Dashboard via Drag-and-Drop frei editierbar






Dark Mode

Sie bevorzugen dunklere Designs? Dann wechseln Sie einfach in den Dark Mode. Das dunkle Theme wirkt nicht nur sehr edel, in einer dunklen Umgebung schont es zugleich Ihre Augen.

WIE FÜR SIE GEMACHT: DAS ADD-ON PRINZIP

YOUVI Basic deckt die gängigsten Gebäudesteuerungsaufgaben ab. Mit unserem Add-On Prinzip bieten wir Ihnen darüber hinaus genau die Funktionen, die Sie benötigen. Mit zusätzlichen Modulen und Bridges erweitern Sie die Funktionalität Ihres Controlmicros anforderungsgerecht. Und das Beste: Sie zahlen nur für die Features, die Sie wirklich brauchen.

| | YOUVI Basic |
|--|---|
| Visualisierung <ul style="list-style-type: none">▪ Generieren Sie Ihre Visualisierung in wenigen Schritten per ETS-Import.▪ Freuen Sie sich auf eine einfache und intuitive Steuerung mit einer Vielzahl an Individualisierungsmöglichkeiten.▪ Bereits in YOUVI Basic enthalten: Steuerung von Steckdosen, Heizung, Dimmern, RGBW-Leuchten und Jalousien. |  |
| Bus-Monitor <ul style="list-style-type: none">▪ Beschleunigen Sie die Fehlersuche durch die Nutzung komplexer Filter.▪ Lassen Sie sich den Datenverkehr auf dem KNX-Bus protokollieren.▪ Importieren Sie mehrere KNX-Projekte gleichzeitig. |  |
| IP-Router <ul style="list-style-type: none">▪ Verzichten Sie auf IP-Router-Hardware.▪ Nutzen Sie bis zu 15 Tunneling-Verbindungen, Multicast und Extended Frames.▪ Profitieren Sie von der KNX-Kompatibilität, z. B. zur Nutzung der ETS 5. |  |
| Connect-Modul <ul style="list-style-type: none">▪ Steuern Sie Ihr Gebäude per Sprachbefehl mit Alexa.▪ Greifen Sie auch von unterwegs über Ihr Smartphone auf die wichtigsten Funktionen Ihrer Geräte zu. | Optional |
| Kamera-Modul <ul style="list-style-type: none">▪ Binden Sie Ihre IP-Kamera in die Visualisierung ein.▪ Definieren Sie mehrere Streams gleichzeitig in einem Widget und nutzen Sie die Full-Screen-Anzeige. | Optional |
| Logik-Modul <ul style="list-style-type: none">▪ Erstellen Sie individuelle Logiken: über Zeitintervalle, Timer, Gerätewerte oder HTTP-Requests.▪ Definieren Sie Labels für eine bessere Übersicht. | Optional |
| Türstations-Modul <ul style="list-style-type: none">▪ Empfangen Sie Besuch über Ihre Video-Türstation.▪ Wählen Sie Ihre bevorzugte SIP-Türsprechanlage, etwa von AGFEO, Mobotix, Bird Home Automation oder weiteren Herstellern. | Optional |
| Geräte-Bridges <ul style="list-style-type: none">▪ Spezielle Funktionen von Fremdanbietern lassen sich in YOUVI ohne weitere Hardware einbinden.▪ Weitere Informationen zu den Geräte-Bridges finden Sie auf peaknx.com/youvi | Optional |
| | YOUVI Basic ist auf PEAKnx Hardware bereits enthalten. |



AUF EINEN BLICK

Technische Daten

Ausstattung

- Intel Quad-Core-Prozessor
- eMMC-Speicher mit 64 GB
- 4 GB Arbeitsspeicher
- 8 Zoll TFT LED LCD-Panel
- Auflösung: 1200 x 1920 Pixel
- Multi-touch durch PCAP Touch-Technologie
- Stereolautsprecher und Mikrofon
- WLAN/Bluetooth: 2,4 GHz/4.0*
- Lüfterlose Kühlung durch Konvektion
- Integrierter CO₂-Sensor
- Automatische Helligkeitsanpassung
- Näherungssensor
- Hochwertiges Aluminiumgehäuse
- Diebstahlschutz
- LED-Ambientbeleuchtung

*Nur bei 24-V-Versorgung enthalten

Software

- Betriebssystem: Windows 10 IoT Enterprise LTSC
- YOUVI Basic Softwarepaket: bestehend aus Visualisierung, IP-Router und Bus-Monitor (Add-Ons zusätzlich erwerbbar)

Anschlüsse

- 100 Mbit-Ethernet
- MicroSD-Kartenslot
- 1 x KNX

Maße

- Passende Schalterdose zur Montage:
Schrauben-Normabstand: 60 mm, Tiefe: mind. 35 mm

Versorgung

- 24-V-Variante: 24 V DC/2,4 A
- PoE-Variante: PoE nach 802.3at oder 802.3bt

Kompatibilität

Visualisierungen

Alle Windows- oder webbasierten, z. B.:

- Gira QuadClient (ab GIRA Homeserver Version 4.11 wird nur noch die Darstellung im Querformat unterstützt)
- Edomi, openHAB und viele weitere ...

Kameras

IP-Streams im RTSP, JPG und MJPG-Format, z. B. von:

- Hikvision
- Axis
- Lupus
- Mobotix und vielen weiteren ...

Türkommunikation

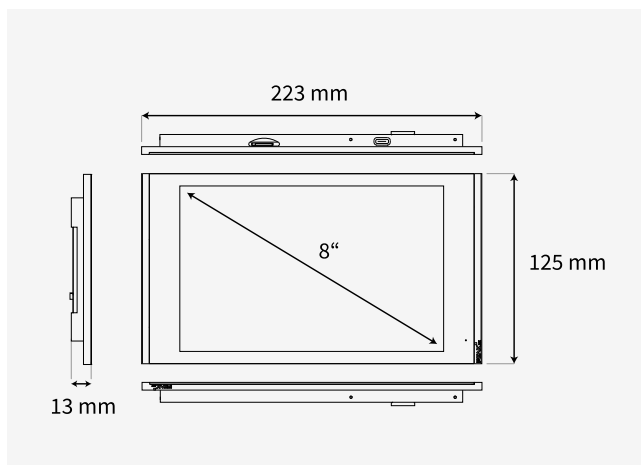
Alle SIP-fähigen TK-Anlagen, z. B.:

- Gira TKS inkl. TKS-IP Gateway (in Zusammenhang mit Gira-Software)
- Doorbird IP Video Türstation
- AGFEO IP-Video TFE
- Wantec Monolith C IP
- Mobotix T25 und viele weitere ...

Musiksoftware

Windows- oder webbasierte Software:

- Apple iTunes, Spotify, Sonos und viele weitere ...



- Zuverlässiger, geräuschloser Betrieb
- Einfache Installation aufputz über eine einfache Schalterdose oder unterputz flächenbündig
- Sowohl horizontal als auch vertikal montierbar
- Softwarepaket YOUVI Basic mit Visualisierung, IP-Router- und Bus-Monitor-Software inklusive
- Durch KNX-Anschluss und YOUVI wird kein zusätzlicher Server oder IP-Router benötigt
- Kompatibel mit vielen anderen Visualisierungen und SIP-Türstationen
- Problemlose Darstellung von Überwachungskameras und anderen Multimediaanwendungen