



reddot award 2019
winner



Controlmini

IL DESIGN
ELEGANTE
INCONTRA LA
FUNZIONALITÀ



Pacchetto completo composto da server KNX, router IP, app Smart Home e visualizzazione



Display touch Full HD da 11,6"



Vetri frontali personalizzabili



Montaggio a superficie, a incasso o a filo

Caratteristiche avanzate

Il Controlmini mostra chiaramente tutte le funzioni per il controllo dell'edificio in una posizione centrale su uno schermo da 11,6 pollici. Così si può avere sempre sott'occhio la tecnologia dell'edificio, potendo anche scegliere tra numerose opzioni di applicazione, perché il Controlmini si basa su un computer Windows 10 completo. Grazie all'interfaccia KNX e al software YOUVI incluso, può essere utilizzato in ambienti privati o commerciali, con o senza il collegamento con un server esterno. Il Controlmini è versatile e può essere utilizzato per il classico controllo domestico, ma anche in alberghi, bar o uffici. Il display Full HD con touch screen capacitivo, la webcam HD e gli altoparlanti a banda larga ampliano le possibilità di utilizzo del dispositivo, ad esempio per la videotelefonata o come terminale informativo. Oltre alle funzioni di base per il controllo degli edifici, il Controlmini supporta anche la telefonia IP, i sistemi di interfono SIP con trasmissione video e altre funzionalità di Windows, come la modalità notturna e il controllo con gestuale. Tutto questo è possibile grazie a Windows 10 IoT Enterprise LTSC preinstallato.

La lavorazione di componenti di alta qualità dona al Controlmini un aspetto elegante e in più contribuisce a dissipare il calore in eccesso nell'ambiente. Questo concetto di raffreddamento senza ventola consente un lavoro silenzioso e una dissipazione uniforme del calore attraverso il telaio e la parte anteriore.

Software intelligente

La visualizzazione YOUVI Basic è già inclusa nella fornitura del Controlmini. Il software consente di controllare luce (RGWB), tapparelle, temperatura o ventilazione comodamente e centralmente, in modo semplice tramite la dashboard personalizzabile sul pannello touch o tramite app.

Grazie all'interfaccia intuitiva, tutte le funzioni sono facilmente accessibili e non è quasi mai necessario navigare. YOUVI permette inoltre di accedere a qualsiasi sito web e di integrarlo nell'interfaccia utente. È possibile anche utilizzare uno speciale widget per tenere sotto controllo tutti i flussi di energia in casa. In questo modo, saprete sempre cosa viene consumato in casa, quanta elettricità viene generata dall'impianto fotovoltaico e quanta energia viene assorbita dalla rete elettrica.

YOUVI Basic può essere ampliato in base alle proprie necessità con vari add-on. Il modulo logico rende superflue molte operazioni manuali. Le routine mattutine e serali possono essere memorizzate e riprodotte automaticamente. Oppure è possibile creare funzioni di segnalazione, simulazioni di presenza e scenari individuali.

Gli altri add-on consentono di utilizzare funzioni supplementari, dalla videosorveglianza con telecamere IP alla citofonia, fino al controllo della Smart Home tramite comando vocale o app in movimento. Grazie al lettore musicale per Sonos o trivum si realizza un controllo multi-room, che trasforma il Controlmini

in un dispositivo multimediale completo.

Aperto ad altre visualizzazioni

Sul Controlmini è anche possibile utilizzare facilmente altre visualizzazioni eseguite come applicazione Web o client Windows. La scelta è molto ampia e comprende ad esempio CubeVision, Edomi o le visualizzazioni del Gira HomeServer o X1. In questo modo, le funzioni del pannello possono essere ampliate in base alle esigenze individuali.

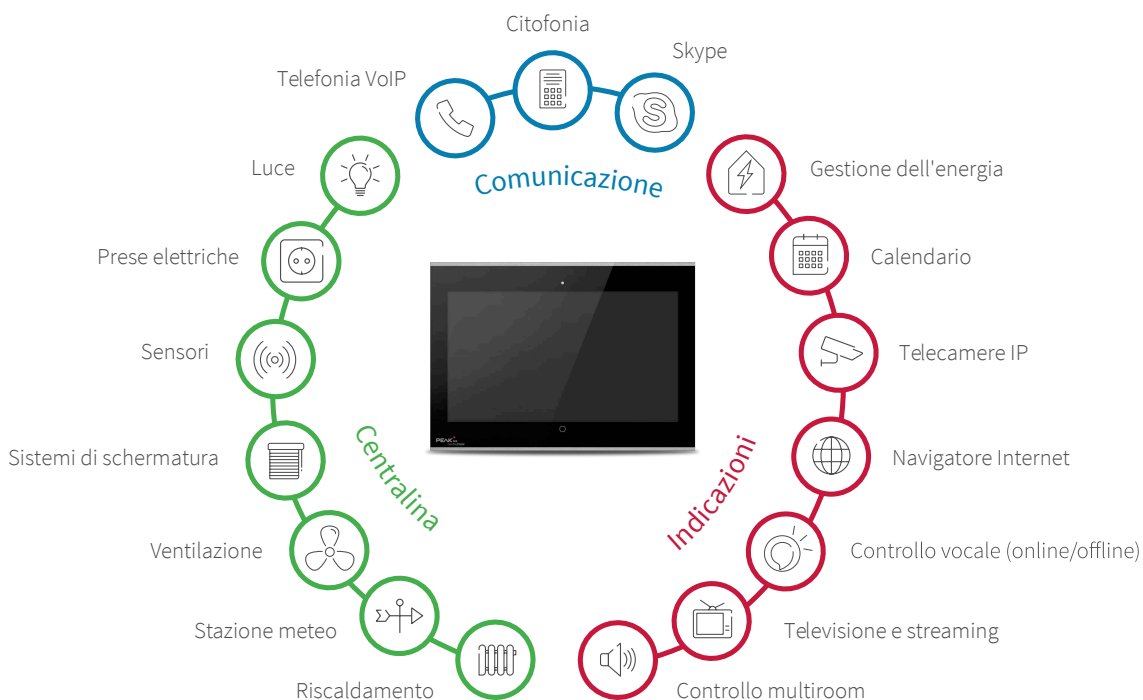
Montaggio comodo

È possibile montare il Controlmini in tre varianti: sopra intonaco senza lavori di traforo o di scalpellatura, a incasso per un aspetto molto piatto sulla parete o addirittura a filo. Il montaggio a filo darà al pannello un aspetto particolarmente elegante.

Può anche essere installato come dispositivo sostitutivo nelle scatole da incasso dei dispositivi Gira, ABB/Busch-Jaeger, Berker, Jung e Merten o Feller. La possibilità di montaggio a parete permette di sostituire facilmente anche i vecchi dispositivi MT701 con scatole da incasso UP-KAST2.

Design intramontabile

Il vetro del Controlmini è disponibile di serie in bianco e in nero. Inoltre è possibile progettare un vetro personalizzato con il proprio motivo o colore preferito. Tutte queste tipologie di vetro sono disponibili anche senza il nostro logo. È possibile selezionare anche il colore della cornice.



YOUVI

Una visualizzazione che permette ai nuovi utenti di orientarsi in modo rapido e intuitivo. La superficie dal design intelligente mostra tutto ciò che occorre per un controllo semplice degli edifici.

Utilizzate i pulsanti della stanza per accedere direttamente alla stanza desiderata e controllare gruppi di luci, tapparelle e altro senza una lunga navigazione.

Guardate sempre in contemporanea quanta energia si consuma o si risparmia in casa.

Utilizzate la barra di navigazione chiara, che comprende attività, piani e una dashboard personalizzata.

Oltre a controllare tapparelle, veneziane, luci, dimmer (RGBW), interruttori e riscaldamento, è possibile integrare facilmente anche la stazione meteo.



I sistemi di ventilazione sono presentati in modo chiaro e facilitano il controllo della qualità dell'aria interna.

Ogni piastrella può essere visualizzata in due dimensioni diverse.

Sono supportati vari sensori, ad es. quelli di umidità, velocità del vento, luminosità e i sensori binari per i contatti di porte e finestre.



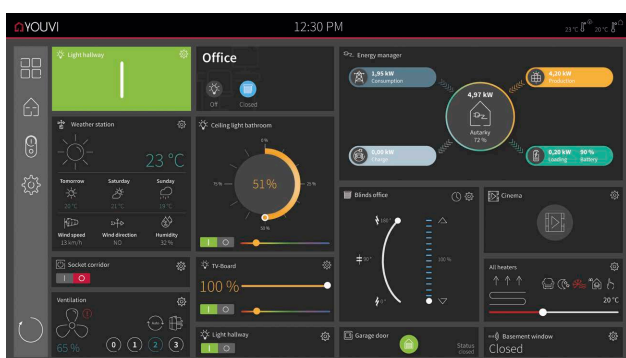
Configurazione automatica tramite funzione di importazione ETS



App per iOS o Android inclusa



Dashboard modificabile liberamente tramite drag-and-drop



Modalità scura

Preferite un tema più scuro? Vi basta passare alla modalità scura. Oltre ad avere un aspetto molto elegante, in un ambiente buio la modalità scura non stanca la vista.

IL PRINCIPIO DELL'ADD-ON YOUVI

Con gli add-on YOUVI offriamo esattamente le funzioni che vi occorrono. YOUVI Basic copre le attività di controllo degli edifici più comuni. Gli add-on aggiuntivi consentono di espandere la funzionalità in base alle esigenze. In questo modo otterrete un sistema di controllo dell'edificio su misura per voi. Gli add-on devono essere acquistati una sola volta per ogni configurazione dell'edificio.



Visualizzazione

Per un chiaro controllo di luci, dimmer, illuminazione RGB(W), ombreggiatura, riscaldamento, prese e sistemi di ventilazione. Disponibile in tedesco, inglese e francese.



YOUVI BASIC



Monitoraggio del bus

Per una risoluzione rapida dei problemi sul bus KNX.



Router IP

Per la connessione alla rete KNX senza hardware aggiuntivo.



Modulo Connect

Per il controllo tramite comando vocale (online o offline) o con l'app YOUVI in movimento.

Opzionale



Modulo telecamera

Per il collegamento di telecamere di sorveglianza.

Opzionale



Modulo logico

Per una facile creazione delle routine routine se-allora.

Opzionale



Modulo citofono

Per una facile comunicazione citofonica con la migliore qualità audio.

Opzionale

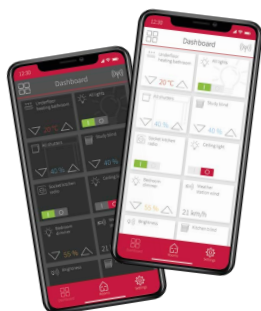


Bridge di dispositivo

Per l'integrazione di dispositivi al di fuori dello standard KNX.

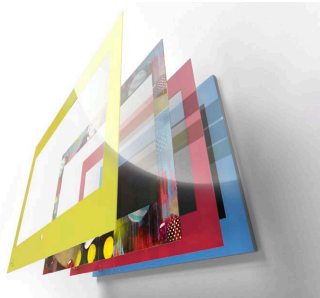
Opzionale

ADD-ONS



Il controllo della vostra casa avviene comodamente con l'App YOUVI Mobile. È disponibile gratuitamente per smartphone Android e iOS e per l'uso nella propria rete domestica. L'app è disponibile in un design chiaro e scuro.

PEAK^{NX}
controlmini



IN BREVE

Dati tecnici

Caratteristiche

- Processore Intel Quad-Core
- 4 GB di RAM
- 64 GB di memoria eMMC
- LCD Full HD a LED da 11,6 pollici
- Multi-touch tramite la tecnologia PCAP touch
- Telecamera da 5 megapixel
- Altoparlanti stereo a banda larga
- Microfono ottimizzato
- Wi-Fi 2,4 GHz e Bluetooth 4.0
- Raffreddamento a convezione senza ventola

Software

- Sistema operativo: Windows 10 IoT Enterprise LTSC
- Pacchetto software YOUVI Basic composto da visualizzazione, router IP e monitoraggio del bus (è possibile anche acquistare moduli e bridge aggiuntivi)

Collegamenti

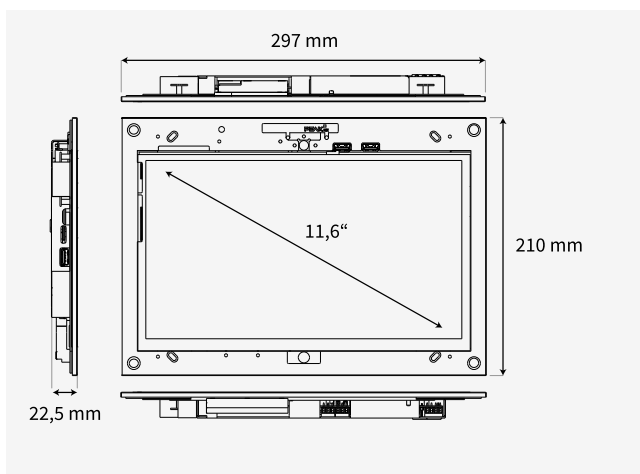
- 2 x KNX
- 2 x connettore frontale USB 2.0
- 1 x USB 3.0
- 1 x Ethernet 100 Mbit
- 1 x uscita mini HDMI
- 1 x slot per schede MicroSD

Alimentazione e consumi

- Tensione di alimentazione: 24 V (disponibile alimentatore per scatola da incasso e guida DIN)
- Funzionamento in modalità a vuoto: 10 W
- Funzionamento a pieno regime: 15 W
- Funzionamento del server senza LCD: 5 W

Misure

- Scatola da incasso, L x A x P: 251 x 193 x 50 mm
- Vetro frontale, L x A x P: 297 x 210 x 0,7 mm



Compatibilità

Visualizzazioni

Tutti i sistemi basati su Windows o sul web, ad es.:

- BabTechnology: CubeVison
- Gira: QuadClient, Ajax, X1
- Hager: Domovea
- Symcon GmbH: IP-Symcon
- Edomi, openHAB, ThinKnx e molti altri ancora...

Scatole da incasso

Adattatori disponibili per scatole da incasso, come UP-KAST2, Jung EBG 24 o Busch-Jaeger 6136 / UP, per la sostituzione ad es.:

- Gira Control 9 e InfoTerminal Touch
- Merten Touch-Panel 7
- Busch ComfortPanel 9" e 12,1"
- Berker Master Control e molti altri ancora...

Telecamere

Streaming IP in formato RTSP, JPG e MJPG, ad es. da:

- Hikvision
- Axis
- Lupus
- Mobotix e molti altri ancora...

Citofonia

- Tutti i sistemi PBX compatibili con SIP, ad es.:
- Videocitofono IP Doorbird
- AGFEO IP-Video TFE
- Wantec Monolith C IP
- Mobotix T25 e molti altri ancora...

ETS

- ETS Inside Server

Software musicale

Software basato su Windows o su web:

- Apple iTunes, Spotify, Sonos e molti altri ancora...

- Funzionamento affidabile e silenzioso
- Pacchetto software YOUVI Basic per controllo bus KNX incluso, composto da visualizzazione, router IP e monitoraggio del bus
- Connessione KNX e salvataggio del software su un server esterno
- Compatibile con molte altre visualizzazioni, citofoni SIP e scatole da incasso
- Visualizzazione fluida e senza problemi di telecamere di sorveglianza e altre applicazioni multimediali
- Bassa profondità di montaggio
- Disponibile in versioni per montaggio a superficie, empotrado y enrasado.
- Vetri frontali intercambiabili con design individuali