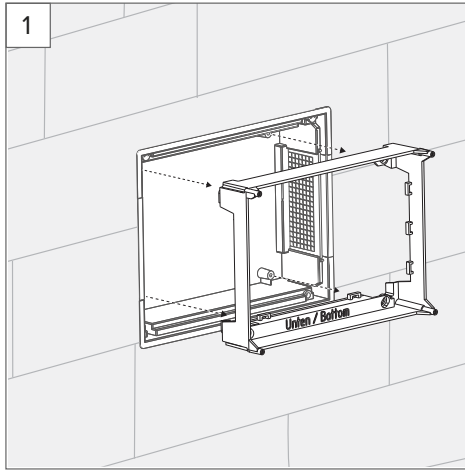


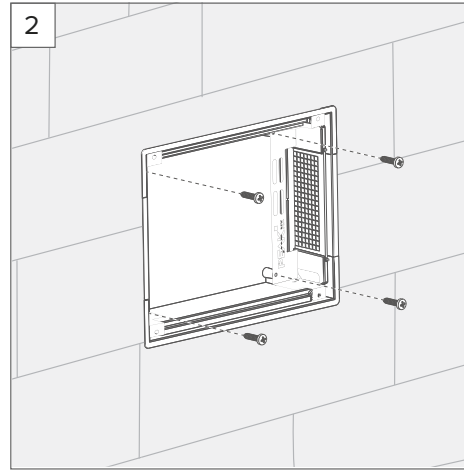
Controlmicro

Adapter für Gira Control 9 / Adapter for Gira Control 9



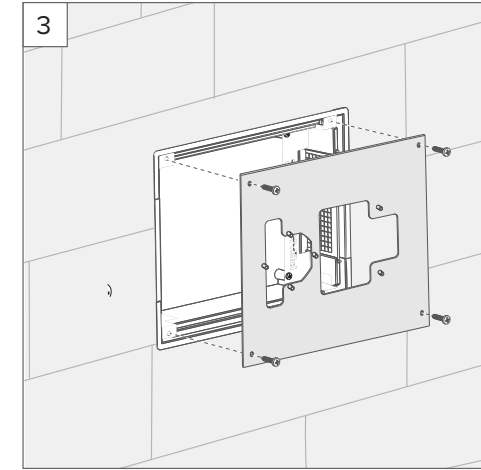
1 Schalten Sie die Spannungsversorgung aus und entfernen Sie Ihr Gira Control 9 aus der Unterputzdose.

Switch off the power supply and remove your Gira Control 9 from the flush-mounted box.



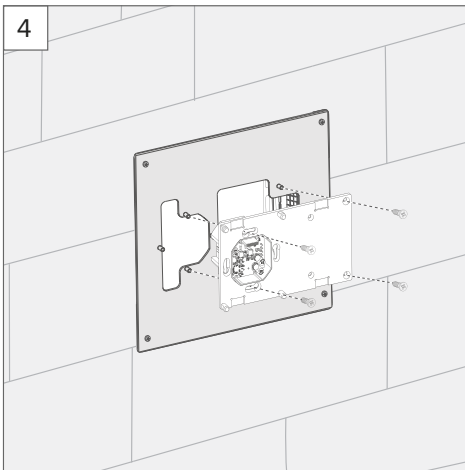
2 Befestigen Sie die Adapter direkt an der Gira-Control-9-Unterputzdose. Verwenden Sie die Gira Montageschrauben für die Befestigung.

Plug the adapters directly to the Gira Control 9 flush-mounted box. Use the Gira screws for fastening.



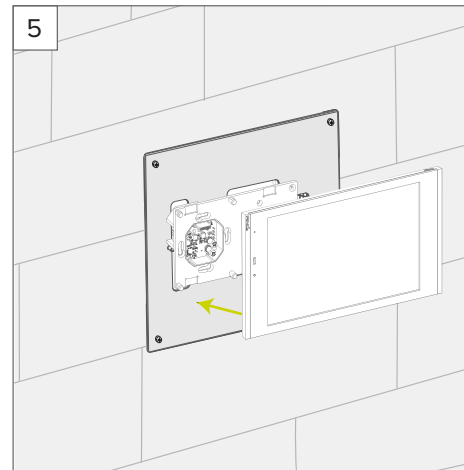
3 Befestigen Sie die Gira-Control-9-Adapterplatte an der Unterputzdose mit den mitgelieferten Montageschrauben.

Fasten the Gira Control 9 adapter plate to the flush-mounted box using the supplied mounting screws.



4 Befestigen Sie die vom Netzteil kommenden 24-V-Kabeladern an den Schraubklemmen (GND, 24V) der Controlmicro-Montageplatte oder stecken Sie das PoE-Kabel ein. Verbinden Sie das KNX- und das Netzwerk-kabel. Befestigen Sie die Montageplatte des Controlmicros mit den mitgelieferten Schrauben am Adapter.

Plug the 24 V cable wires coming from the power supply unit into the screw terminals (GND, 24 V) of the Controlmicro mounting plate or connect the PoE cable. Connect the KNX and the network cable. Attach the Controlmicro mounting plate to the adapter using the screws provided.



5 Stecken Sie das Panel auf der Montageplatte ein und befestigen Sie gegebenenfalls die Madenschrauben zur Diebstahlsicherung.

Insert the panel into the mounting plate and fasten the grub screws to prevent theft.